

Swedish

AVANT[®]

218/220

Instruktions-
bok
2015-



INNEHÅLL

INNEHÅLL	2
INLEDNINGSDORD	3
GARANTIVILLKOR	3
EG-FÖRSÄKRAN OM ÖVERENSSTÄMMELSE FÖR MASKINELL UTRUSTNING	4
HUR MAN ARBETAR SÄKERT	5
DEKALER OCH SKYLTA	6
LASTARENS HUVUDKONSTRUKTION	7
TEKNISKA SPECIFIKATIONER	8
LYFTDIAGRAM	9
REGLAGE OCH FUNKTIONER	10
HUVUDSTRÖMBRYTARE	12
ATT STARTA MOTORN	12
ATT STANNA MOTORN	12
ATT KÖRA MASKINEN	13
REGLAGE KÖRPEDALER	13
MASKINENS STYRNING	14
LASTARREGLAGE	14
ATT ANVÄNDA EXTERNHYDRAULIKEN	14
HANDGAS	14
TILLKOPPLING AV REDSKAP	15
SERVICESHEMA	16
ATT SÄTTA LASTARARMSTÖDET	16
SÄKERHETSINSTRUKTIONER FÖR UNDERHÅLL	17
SÄKERHETSINSTRUKTIONER FÖR HANTERING AV BATTERIET	17
LASTARENS LYFT OCH TRANSPORT	17
MASKINENS SERVICE	18
FILTERPLACERING	20
SMÖRJNING	20
BRÄNSLEPÅFYLLNING	21
MOTORNS TANDREM	21
HYDRAULSCHEMA	22
ELSCHEMA	22
FELSÖKNING	23

INLEDNINGSDORD

AVANT Tecno Oy vill tacka Er för att Ni har skaffat Er en **AVANT** lastare. Den har utvecklats och tillverkats genom kontinuell utveckling samt långvarig erfarenhet av **AVANT** Tecno Oy. Läs denna instruktionsbok noggrant före användning både vad gäller säkerhet och funktion. Vål skött kommer Ni att ha nytta Av denna maskin i många år. När Ni behöver reservdelar eller service, vänligen kontakta Er egna **AVANT** återförsäljare.

AVANT 200 SERIE GARANTIVILLKOR

AVANT TECNO OY ger **TOLV (12) MÅNADERS ELLER 500 ARBETSTIMMARS GARANTI** på lastaren, beroende på vilket som först uppfylls.

Garantin täcker inte redskapen, om detta inte uttryckligen står i handboken till redskapen.

Garantin täcker reparationskostnader enligt följande:

- Arbetstid ersätts om inte tillverkaren gör jobbet själv.
- Tillverkaren levererar nya delar och komponenter för att ersätta de felaktiga. I varje enskilt fall sker detta efter överenskommelse med tillverkaren, priset på delarna som köpts av kunden kan återbetalas av tillverkaren.

Överordnat varje garantiåtgärd gäller att tillverkaren skall kontaktas för att få beslut om åtgärd.

Garantin täcker EJ:

- Normalt underhåll och delar som behövs i detta, såväl som slitagedelar (t.ex. däck, tändstift, batterier, filter, lampor, bälten osv.)
- Skador uppkomna på grund av onormala arbetsförhållanden eller -metoder. Oförsiktighet, ombyggnad av maskinen utan tillstånd från **AVANT TECNO OY**. Användande av utbytesdelar som inte är av originalkvalité användande av felaktigt bränsle, smörjmedel, kylvätska eller lösningsmedel; eller utebliven service och underhåll.
- Merkostnader som uppkommit i samband med felet förorsakat, t.ex. utebliven intäkt.
- Resor och/eller fraktkostnader som orsakats av reparationen.



FÖRBRÄNNINGSMOTORER (Kohler) HAR EGNA GARANTIVILLKOR BESTÄMT AV MOTORNS TILLVERKARE. DESSA VILLKOR HITTAR DU PÅ MOTORNS INSTRUKTIONSBOK.

MASKINENS IDENTIFIERING

Skriv upp följande maskinidentifiering. Det underlättar vid reservdelar osv.

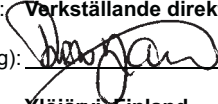
1. Maskinens modell _____
2. Maskinens tillverkningsnummer _____
3. Motorns tillverkningsnummer _____

Maskinens tillverkningsnummer är stansat på typskylten såsom maskinens modell. Placering av motorns tillverkningsnummer hittar Ni i motorns instruktionsbok.

EG FÖRSÄKRAN OM ÖVERENSSTÄMMELSE

1. Tillverkare: **Avant Tecno Oy**
2. Adress: **Ylötie 1
FI-33470 Ylöjärvi
FINLAND**
3. Placering för teknisk konstruktionsfil: **Samma som tillverkare**
4. Vi försäkrar härmed att nedan angiven maskin uppfyller EG-direktiv: **2006/42/EG (maskiner), 2004/108/EEG (EMC) och 2000/14/EG (bulleremission).**
5. Kategori: **ENTREPRENADMASKIN/LASTARE/KOMPAKTLASTARE**
6. Modell: **AVANT** _____
7. Serienummer: _____
8. Tillverkningsår: _____
9. Direktiv/Rutin för bedömning av överensstämmelse/Anmält organ:

2006/42/EG	Självcertifiering	-----
2004/108/EEG	Självcertifiering	-----
2000/14/EC	Typprov	MTT (Forskningscentralen för jordbruk och livsmedelsekonomi) Vakolantie 55, 03400 Vichtis, FINLAND

10. Namn: **Risto Käkelä**
11. Befattning/titel: **Verkställande direktör**
12. (Namnteckning):  _____
13. Ort: **Ylöjärvi, Finland**
14. Datum: _____

HUR MAN ARBETAR SÄKERT

Ett orätt eller ovarsamt användande av maskinen kan orsaka allvarliga olyckor. Innan du börjar använda maskinen, bekanta dig med den och läs och förstå denna Instruktionsbok såväl som säkerhetsinstruktionerna.

Denna symbol indikerar nödvändiga säkerhetsfaktorer.



Förstå hastighetsbegränsningen, bromsar, styrning och stabilitet såväl som lastkapacitet innan du börjar använda maskinen. Om du inte har någon förkunskap om maskinen, se till att utföra alla test av maskinen på en öppen plan yta utan några människor runt omkring.

SÄKERHETSINSTRUKTIONER



Använd aldrig maskinen utan instruktioner. Läs dekalerna och denna manual.



Börja arbetet sakta och försiktigt.



Bär inte löst sittande kläder, långt fritt hår eller smycken nära maskinen.



När du kör sitt i förarsätet, håll fötterna på avsedd plats vid pedalerna och åtminstone en hand på ratten.



Använd lastarreglaget och externhydraulikreglaget endast då du sitter i förarsätet.



Använd reglagen med försiktighet och utan brådska.



Håll händer, fötter och klädesplagg från rörlig del och/eller cylinder.



Transportera inte personer i skopan. Maskinen är inte anpassad för persontransport.



Ta aldrig upp passagerare, och se till att övriga personer befinner sig utanför arbetsområdet.



Varken kör eller sväng med upplyft lastararm.



Kör sakta på ojämn mark. Se upp för diken, brunnlock och branta backar.



Kör inte och vänd i lutning, detta bör göras på plan mark.



Se till att ventilationen är tillräcklig när du arbetar inomhus (eller annat begränsat rum).



Använd inte maskinen i miljöer med explosivt stoft eller gaser, eller där avgaserna kan komma i kontakt med brandfarligt material. Explosion eller brand kan bli resultatet.



Transportera inte last med lastararmen upplyft. Ha alltid skopan eller redskapet så lågt som möjligt. När du lämnar maskinen, sänk ner lasten.



När du lyfter eller sänker last, dra aldrig reglaget till ändlagena. Använd reglaget med försiktighet och känsla.



Överskrid inte angiven kapacitet - följ lastdiagrammen.



Parkera inte maskinen i sluttningar. Skulle detta vara nödvändigt, använd parkeringsbromsen och vänd förslagsvis maskinen med sidan mot lutningen och sänk ner redskapet. Om nödvändigt använd stoppklossar bakom hjulen.



Innan du lämnar förarsätet:

- Sänk lastararmen
- Sänk redskapet till marken
- Stanna motorn, ta ur nyckeln
- Sätt an parkeringsbromsen



När du kopplar till redskapet se till att låssprintarna låser säkert.



Låt aldrig någon kroppsdel eller person gå under upplyft lastararm.



Underhålls- och reparationsarbeten på maskinen får endast ske när maskinen är avstängd.



Stanna och låt motorn svalna innan du fyller på bränsle.



Bär ögonskydd, hjälm och andra skyddskläder med hänsyn till arbetsplats.



Vid hjälpstart med startkablar, gör alltid sista anslutningen jordning till motorkroppen, inte batteriet. När du tar bort kabeln ta alltid bort jordklämman från motorn först.



Ladda aldrig ett fruset batteri.



Syra-blybatterier producerar explosiva och lättantändliga gaser. Skydda batteriet från lågor, flammor och öppen eld.



Batterisyra orsakar svåra brännskador. Skulle du få syra på huden spola med vatten flera minuter och se till att få medicinsk vård om du skulle ha fått syra i ögonen.



Modifiera inte eller anslut redskap som inte är utprovade av Avant Tecno Oy.



Rök inte när du tankar eller kör.



Om maskinen transporteras till exempel på en släpkärra, se till att stabilisera midjan med det medlevererade läsjärnet.



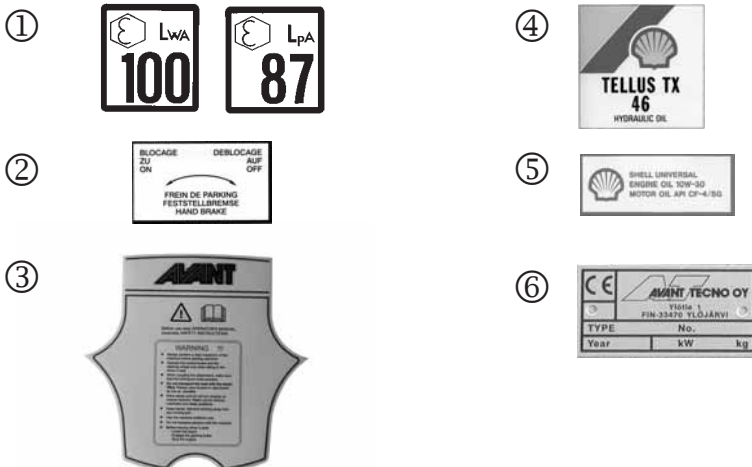
När du svänger med maskinen tänk då på att förarsätet kommer utanför maskinens radie (risk att köra emot).



Läs denna instruktionsbok noggrant om du är osäker på hur du skall använda maskinen.

DEKALER OCH SKYLTLAR

Dessa skyltar och dekaler ska alltid finnas på maskinen. Ersätt omedelbart om de faller bort.



LASTARENS HUVUDKONSTRUKTION

Följande delar hör till maskinens huvudkonstruktion:

**① Framram**

Midjans framåt liggande ram. I denna ram ligger förarsätet, reglage, hydraulventiler, framhjul med motorer, motorn med hjälppordningar, hydraulpumpar, hydrauloljetank, bränsletank samt lastararm.

② Bakram

Midjans bakåtliggande ram. I denna ram ligger bakhjul med motorer, bakvikter samt dragkrok.

③ Midja

Fram- och bakarmarna tillkopplas med midjan. Lastarstyrning genom att svänga midjan med hydraulik.

④ Lastararm

Lastararmen är fäst på lastarens framram med en lede. Armen ska tillkopplas med olika redskap och armen är utrustad med en mekanisk parallellföring. Lastararmen kontrolleras med en reglage nr. 7 (se på sidan 11).

⑤ Snabbkopplingsram

Redskap ska kopplas till lastararmen med snabbkopplingsram.

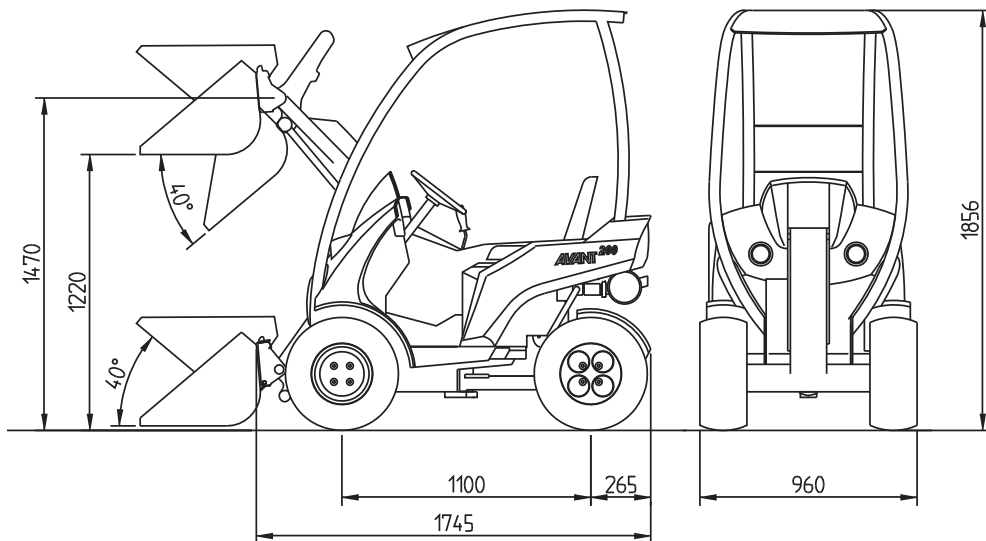
⑥ Externhydraulik

Redskapets hydraulikslangar ska anslutas till uttagen för externhydraulik. Externhydrauliken har 2 st trycklinjer samt en för fri retur.

TEKNISKA SPECIFIKATIONER

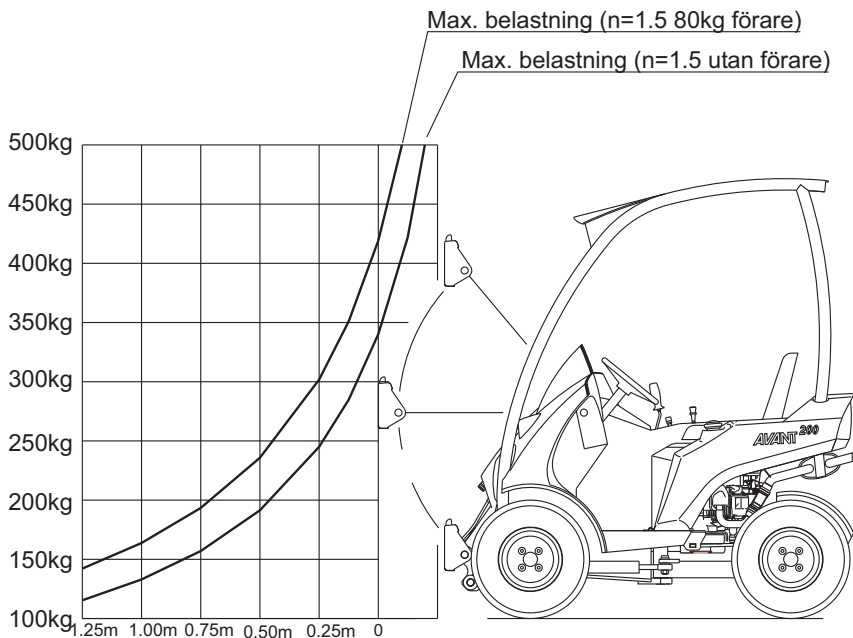
Modell	AVANT 218/220
Längd	1960 mm
Bredd	960 mm
Höjd	1856 mm
Markfrigång	170 mm
Vikt	520 kg
Hjulutrustning	20x8.00-10"Gräs / 21x8.00-10"TR
Körhastighet	10 km/h
Drivning	hydrostatisk
Oljetankvolym	23 l
Externhydraulik	AVANT 218: 23 l/min 185 bar AVANT 220: 29 l/min 185 bar
Rattvarv vänster/höger	1,8 / 2,4
Svängradie insida/utsida	850 / 2100 mm
Lyfthöjd	1470 mm
Max. dragkraft	5000 N
Max. lyftkapacitet	300 kg

Modell	AVANT 218	AVANT 220
Motortyp	Kohler CV620	Kohler CV640
Funktion	4-takt	4-takt
Kylsystem	luft	luft
Antal cylindrar	2	2
Startsystem	el	el
Borrning * slaglängd	77 * 67 mm	77 * 67 mm
Slagvolym	624 cm ³	624 cm ³
Max. effektuttag	13,4 kW (18 hp)	14,9 kW (20 hp)
Bränsle	bensin min. 92 oct.	bensin min. 92 oct.
Bränsletankvolym	8 l	8 l
Motoroljevolym	2,0 l	2,0 l
Motorolja, typ	API CF-4/SG	API CF-4/SG
Viskositet	SAE 10W-30	SAE 10W-30
Ventilspelel, insug	0,08 mm	0,08 mm
Ventilspelel, utblås	0,09 mm	0,09 mm
Ljudtrycksnivå L _{PA}	87 dB (A)	87 dB (A)
Ljudeffektnivå L _{WA}	100 dB (A)	100 dB (A)



LYFTDIAGRAM

Lyftkapaciteten begränsas av risken för att maskinen skall tippa framlänges, över framaxeln. Följande diagram visar tippplast och maximalt tillåtna last med olika alternativ på en jämn yta och med lastaren i sin yttersta position.



AVANT 200 Serie lyftdiagram

Diagrammet kan tolkas enligt följande:

- Ju längre bort lasten är från snabbkopplingsram, desto lägre är max. last.
- Om lasten är 50 cm framför snabbkopplingsramen, är max. last cirka 230 kg med en förare 80 kg tung och säkerhetscoefficient mot att stjalpa maskin 1,5 (n= 1,5).
- Om lasten inte skall lyftas är 300 kg respektive det som kan transporteras (lastarmen ner) med ovan angivna förutsättningar.
- Observera att dessa vikter endast gäller på en plan yta, skulle marken luta minskar max. lastförmåga. Transportera och ha skopan eller redskapet så lågt som möjligt.



TRANSPORTERA OCH HA SKOPAN ELLER REDSKAPET SÅ LÅGT SOM MÖJLIGT



ÖVERBELASTA EJ MASKINEN UPPÅT - T.EX. FRÅN BILENS FLAK, HYLLA - RISK ATT MASKINEN KAN TIPPA!



SÄNK ALLTID NER LASTEN NÄR DU LÄMNAS MASKINEN.

INSTRUMENTBRÄDA

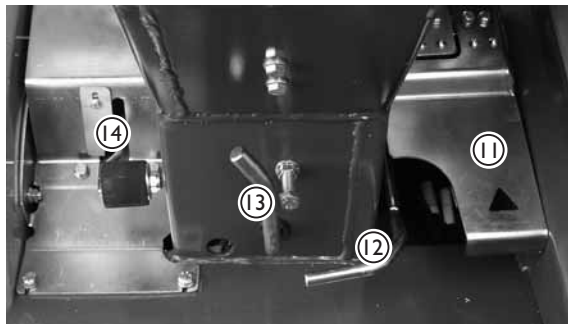
Allmän benämning för lastarens reglering. Det finns skillnader med reglering och funktioner beroende på lastarens modell. Varje enskild funktion visas nedan:



- | | | | |
|----|-------------------|-----|-------------------------------------|
| 1. | Ratt | 10. | Choke reglage |
| 2. | Timräknare | 11. | Körpedal, höger: körning framåt |
| 3. | Tändlås (redskap) | 12. | Körpedal, vänster: körning bakåt |
| 4. | Signalhorn | 13. | Handbromsspak |
| 5. | Ljusbrytare | 14. | Reglage till externhydraulik |
| 6. | Säkringsdosa | 15. | Oljetermometer (tillvalsutrustning) |
| 7. | Lastarreglage | 17. | Frikopplingsventil |
| 8. | 12 V uttag | 18. | Signallampa för arbetsljus |
| 9. | Handgasreglage | | |

REGLAGE LASTARARM OCH REDSKAP

Vid panelen på högra sidan av föraren regleras lastararm, motorns varvtalet osv. Funktioner visas nedan:



7. Lastarreglage

- Dra bakåt för att lyfta lastararmen
- Tryck framåt för att sänka lastararmen
- Tryck vänster för tiltning uppåt (fyllning av skopa)
- Tryck höger för tiltning neråt (tömning av skopa)

9. Handgasreglage

- Tryck framåt för att öka varvtalet
- Dra bakåt för att minska varvtalet

10. Choke

- Lyft choke reglage för att choka.
- Tryck choke reglage ner för att öppna choke.

11. Körpedal, höger: körning framåt

12. Körpedal, vänster: körning bakåt

13. Handbromsspak

- Handbroms i: tryck vänster och ner
- Handbroms ur: lyft uppåt och höger

14. Reglage till externhydraulik (redskap)

- Lyft pedalen långsamt: testa försiktigt med redskapet vilken i riktning redskapet rör sig
- Tryck pedalen: reverserande riktning av redskapet
- Tryck + låsning till vänster: kontinuell flödning

17. Reglage till frihjulsventil av drivning

- När frihjulsventilen öppnas flödar hydrauloljan fritt mellan hydraul- motorerna och hjulen på båda sidorna av maskinen rullar också fritt, därmed lämnar lastaren inga spår på gräsmattan eller liknande yta när man gör en tvärväng

HUVUDSTRÖMBRYTARE

Lastarna har utrustats med huvudströmbrytare som ligger under förarsätet till vänster vid motorn.



ATT STARTA MOTORN



(Se också Kohler motorns instruktionsbok)

- Vrid huvudströmbrytaren till ON



- Reglera handgas cirka $\frac{1}{4}$ på ⑨
- Lyft choke helt uppåt ⑩
- **OBS: Använd inte choke om motorn är varm**



- Vrid tändnyckeln till höger tills motorn startar, låt nyckeln komma tillbaka till ställning ON ③
- När motorn har startat minska choken genast och öppna choken helt när motorn blivit varm.



MOTORN KAN INTE STARTAS, OM EXTERNHYDRAULIKREGLAGE STÅR I ETT ÄNDLÄGE

ATT STANNA MOTORN

- Vrid tändnyckeln till ställning OFF (till vänster)
- Stäng av strömmen genom att vrida om huvudströmbrytaren

ATT KÖRA MASKINEN



AVANT 200 modellerna är utrustade med en separat hydraulpump för externhydrauliken ingen som helst inverkning på körhastigheten.

Körningen kontrolleras med de två körpedalerna (framåt-bakåt), handgasreglage samt ratt. Det är rekommendabelt att starta på ett lägre fartområde. Välj först en lagom fart med handgasreglaget. Om du vill **åka framåt**, tryck försiktigt ner **den högra körpedalen** med höger fot tills maskinen börjar att röra på sig. När maskinen rör sig tryck ner körpedalen för att öka farten. Att stanna sker genom att gradvis släppa upp körpedalen.

Körning baklänges sker genom att använda **den vänstra körpedalen** på samma sätt som vid körning framlänges. Så snart du har lärt dig att köra på en lägre hastighet (starta-stanna), prova då att köra på högre hastigheter.



Körkretsen är en sluten hydraulkrets. Därför bör man fästa uppmärksamhet i synnerhet vid hydrauloljenivån och renhet av hyrauloljan samt oljefilter (sugfilter vid pumpen och returfilter på hyrauloljetanken) – **följ noggrant serviceinstruktionerna**.

FOTPEDALER



Maskinen är utrustad med en kolpump för körning – drivningen är hydrostatisk. Kom ihåg körpedalerna är inga som helst gaspedaler – de är snarare som växel.

När du vill ha största möjliga dragkraft:

1. använd högt varvtal
2. tryck bara lätt på körpedalen. När körpedalen trycks ner helt ökar körhastigheten men dragkraften minskar.

ATT STYRA MASKINEN

Styrningen sker med ratten, som är hydrauliskt servoassisterad. Det är lätt att styra ratten med vänstra handen och samtidigt använda högra handen för lastarreglering. Bekanta dig med de speciella egenskaperna och utrymmen som behövs för att köra en midjestyrd maskin. (Prova detta på en öppen och plan yta). **Kom ihåg att förarsätet kommer utanför maskinens radie då du svänger (kollisionsrisk!).**



STJÄLP INTE MASKINEN. KÖR ELLER SVÄNG INTE MED UPPLYFT LASTARARM VID HÖG HASTIGHET.

Vid upplyft lastararm ostabiliseras maskinen kraftigt.



TRANSPORTERA INTE LAST MED LASTARARMEN UPPLYFT. HA ALLTID SKOPAN ELLER REDSKAPET SÅ LÅGT SOM MÖJLIGT. NÄR DU LÄMNAR MASKINEN, SÄNK NER LASTEN.



KOM IHÅG – SÄKERHETEN FÖRST



PROVA ALLA MASKINENS FUNKTIONER PÅ EN ÖPPEN, SÄKER PLATS.



SE TILL ATT DET INTE FINNS NÅGON PERSON INOM MASKINENS ARBETSOMRÅDE.

LASTARREGLAGE

Lastaren regleras med l-spaksreglaget genom att föra det:



- framåt – lastararm ner
- bakåt – lastararm upp
- till höger – tiltning ner
- till vänster – tiltning upp

ATT ANVÄNDA EXTERNHYDRAULIK

Externhydrauliken (anslutna redskap) regleras med reglage nr. 14 i fotutrymmet på förarens vänstra sidan.



Reglagen till externhydrauliken kan låsas (ner vänster). Detta är nödvändigt då du använder ett redskap som behöver oljeflöde konstant, t.ex. sopvals eller grävaggregat.



OBS! MOTORN KAN INTE STARTAS, OM EXTERNHYDRAULIKREGLAGE STÅR I ETT ÄNDLÄGE.



RIKTINGEN PÅ REDSKAPET BEROR PÅ KOPPLINGEN AV HYDRAULSLANGARNA. SÄKERSTÄLL ATT INGEN PERSON FINNS I RISKOMRÅDET DÅ DU PROVAR ROTATIONSRIKTINGEN. SKIFTA SLANGAR OM NÖDVÄNDIGT.

HANDGAS



När du kör kan hastigheten justeras med handgasreglaget. Sväng inte med för hög hastighet (vältningsrisk).

TILLKOPPLING AV REDSKAP

Maskinen är utrustad med ett snabbkopplings-system till redskapen. Detta underlättar till- och frånkoppling av redskapen. Systemet arbetar på följande sätt:



1. steg:

- Lyft upp låspinnen på snabbkopplingsramen, lås det i det övre läget genom att vrida pinnen in i urtaget.
- Kontrollera att pinnen låser i det övre läget, annars kan man inte koppla redskapet ordentligt.



2. steg:

- Vrid snabbkopplingsramen, med hjälp av hydrauliken, så att dess övre del lutar framåt.
- Kör maskinen mot redskapet så att tapparna (2 st) på övre delen av snabbkopplingsramen går in i hjulen på redskapet.



3. steg:

- Lyft upp lastarmen (dra spaken bakåt) så att redskapet lyfts upp
- Dra spaken inåt (till vänster) så att nedre delen av redskapsfästet går mot redskapet



4. steg:

- Frigör låspinnen (dra spaken mera till vänster), den är fjäderbelastad så att den faller ner automatiskt.
- **Se till att låspinnen säkert går i sitt nedre läge; in i hålen på redskapet.**



5. steg:

- Om redskapet är utrustat med hydraulslangar, anslut dem till uttagen för externhydraulik.
- Stanna motorn innan du tillkopplar redskap. Tryck externhydraulikreglaget några gånger i båda riktningar för att lösgöra eventuellt tryck i systemet.
- Vid behov mer information om tillkoppling finns att tillgå instruktionerna för redskapet, dessa levereras med redskapet.
- **OBS! Fäst slangarna så, att de inte kan komma i kläm eller bli spända vid redskapets vridning.**

SERVICESCHEMA

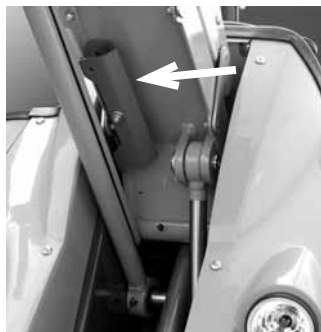
I följande scheman har listats servicepunkter och tider. På följande sidor finns varje servicepunkt specificerad.

Lastaren	Varje dag	Varje vecka	Efter 25 h	Efter 50 h	Varje 100 h	Varje 200 h	Varje 400 h	Varje 500 h	Varje 800 h	Varje 1000 h	Varje år
1. Rengör motorn	■										
2. Kontrollera däcktrycket		●									
3. Kontrollera syranivå i batteri		●									
4. Kontroll, hydrauloljenivå		●									
5. Byt hydrauloljefilter				●		●					
6. Byt hydraulolja				●			●				
7. Kontrollera åtdragning av skruvar, muttrar och hydraulkopplingar			●								
8. Kontroll, tryck i hydraulsystem				■							●
9. Justering, tryck i hydraulsystem				■							■
10. Smörj knutar, kedjor och reglage	■	●									
Motor *)											
11. Kontroll, oljenivå i motor		●									
12. Byt motorolja					●						
13. Rengör luftfilter	■	●									
14. Rengör bränslefilter och slamskål					●						
15. Rengör tändstift och gnistsläckare					●						
16. Byt tändstift					●						
17. Byt motoroljefilter						●					
18. Byt luftfilter											●
19. Kontrollera och justera ventilspegl											●

● Service

■ Vid behov

*) Se närmare uppgifter om motorservice i motorns instruktionsbok (Kohler).

ATT SÄTTA LASTARMSTÖDET

Säkra lastarmen genom att sätta lastarmstödet på kolvstången på lyftcylindern.

Lastarmstödet (rött) befinner sig under lastarmen, säkrad med en bult (se på bilden).

Säkra lastarmstödet med bulten.



SÄKERHETSINSTRUKTIONER FÖR UNDERHÅLL



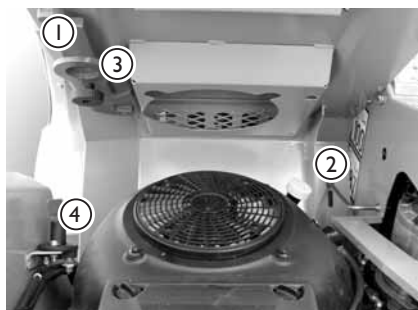
**KOM IHÅG SÄKERHETEN DÅ DU UTFÖR SERVICE!
UTFÖR INGEN SERVICE ELLER UNDERHÅLL PÅ MASKINEN DÅ
MOTORN ÄR I GÅNG!
ANVÄND LASTARMSTÖDET SOM ÄR LEVERERAT MED MASKIN!
GÅ EJ UNDER OUNDERSTÖDD LASTARM!
RÖK INTE NÄR DU GENOMFÖR SERVICEÅTGÄRDER!**

SÄKERHETSINSTRUKTIONER VID ARBETE MED BATTERIET



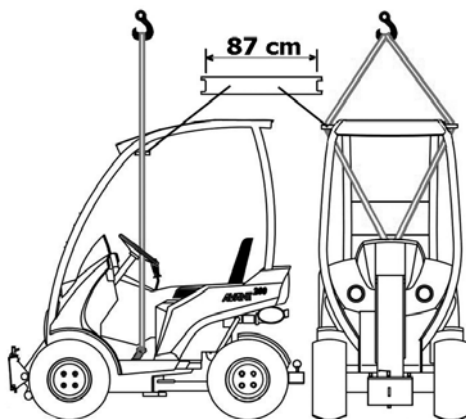
**BATTERIET INNEHÅLLER FRÄTANDE SYRA!
UNDVIK KONTAKT MED HUDEN ELLER KLÄDER. OM ELEKTROLYT
KOMMER UT PÅ HUDEN ELLER KLÄDERNA, SPOLA MED MYCKET
VATTEN!
OM SYRAN KOMMER I ÖGONEN, SPOLA MED VATTEN I MINST 15
MINUTER OCH RING EFTER LÄKARE OMEDELBART!
NÄR BATTERIET LADDAS SKAPAS EXPLOSIVA GASER!
RÖK INTE NÄR DU HANTERAR BATTERIET!
FÖR ATT UNDVIKA GNISTBILDNING, TA ALLTID BORT JORDKLÄMMAN
FRÅN BATTERIET FÖRST (-), OCH ANSLUT DEN SIST!
INNAN DU ANSLUTER BATTERIKABLARNA SE TILL ATT POLARITETEN
ÄR RÄTT; FELAKTIG ANSLUTNING SKADAR ELSYSTEMET ALLVARLIGT!**

LASTARENS LYFT OCH TRANSPORT



Följande säkerhetsinstrumenter befinner sig under förarsätet:

- 1. Midjans låsjärn:** Det är möjligt att låsa maskinens fram- och bakramar under transport med ett låsjärn som stabiliserar midjan så att den inte kan svänga under transport.
- 2. Servicestöd för förarstolsbädd:** Under service ska stolsbädden låsas med servicestöd.



- 3. Lyftkrok:** Ska monteras in i hjul på golvet vid maskinens lyft. Lyftband ska trä igenom ratten. Under taket ska placeras en 87 cm lång stöplanka med skårar på ändarna för att undvika skador på taket. Försäkra att stöplankan är tillräcklig stark.
- 4. Huvudströmbrytare:** Strömbrytaren ska slås av.

1. LASTARENS RENGÖRING

En ren maskin inte bara ser bra ut. Det är mycket viktigt för maskinens lackering och hållbarhet att hålla maskinen ren. En smutsig maskin drar orenligheter in till maskinens luftfilter. Maskinen kan tvättas även med högtryckstvätt. Se särskilt till att hålla rent: motorn, oljetanken, motorrummet och hydraulpumpsrumsrummet. I fall lastaren är utrustad med oljekylare, ska kylaren rengöras med tryckluft vid varje service, oftare om maskinen arbetar under dammiga förhållanden. Före kylarens rengöring försärsätet ska tas bort.

2. HJULLUFTTRYCK

För att säkra hjulens livslängd, se till att maskinen alltid har rätt lufttryck i hjulen. Fel lufttryck ökar slitage och kan leda till olika risksituationer. Rätt lufttryck i hjulen är 2,3 bar.

3. ATT KONTROLLERA BATTERIET

Kontrollera syranivån i batteriet samt batterikablarna och naven. För att garantera startförmåga och säker funktion, måste batteriet kontrolleras regelbundet. För att kontrollera syranivån, öppna påfyllningskorken försiktigt. Kom ihåg att rengöra batteriet innan du öppnar korkerna. Vid behov rengör naven i batteriet också. Kom ihåg säkerhetsinstruktioner för att arbeta med batteriet, se sidan 17.



4. ATT KONTROLLERA HYDRAULOLJENIVÅN

Hydrauloljenivån kan kontrolleras med nivåsticka i påfyllningshålet. Oljenivån skall vara mellan strecken på stickan. Stickan har ventilationsfilter som ska rengöras/bytas varje år.



5. ATT BYTA HYDRAULOLJEFILTER

Hydraulikreturfilter ligger på hydrauloljetanken på högre sidan av framramen under huven. Returfilter byts genom att öppna filterlocket. Hydrauliktryckfilter ligger tillsammans med hydraulpumparna på högra sidan av maskinen. Tryckfiltret öppnas genom att svänga filtret och samtidigt att hålla skruven på filterbenställning med 12 mm insertsnyckel och byta till nytt tryckfilter.



6. ATT BYTA HYDRAULIKOLJAN

Oljebyte kan utföras antingen med sugbytare eller genom att tappa ur oljan via tömningsproppen. I båda fall är det viktigt att rengöra proppmagneten från föroreningar. Hydrauloljetanken rymmer 23 liter. Använd ISO VG-46 klassad mineralhydraulolja (t.ex. Shell Tellus oil TX). Användande av syntetiska hydrauloljor är förbjudet.



7. KONTROLL OCH SPÄNNING

Kontrollera spänning av skruvar, muttrar samt hydraulikkopplingar regelbundet. Kom ihåg att kontrollera spänning av hjulbultarna också. **OBS! HJULBULTARNA SKA SPÄNNAS EFTER DE 5 FORSTA ARBETSTIMMARN!** Hjulbultarna ska först spännas i kors till 100 Nm och därefter slutspänning till max 120 Nm.

8. ATT KONTROLLERA TRYCK FRÅN HYDRAULIKSYSTEMET

Hydraulikens trycknivåer för olika modeller är följande:
Lastarm:
Mätningpunkten ligger under den högra huven vid huvudhydraulikventilen. Trycknivån ska mätas vid motorns max. varvtal och samtidig vridning med tiltning till yttersta position. Rekommenderingsvärde är 185 bar.



Externhydraulik: Externhydrauliktryck ska mätas direkt från externhydraulikens honkoppling under motorns max. varvtal och samtidig vridning med externhydraulikens spak. Rekommenderingsvärde är 185 bar.



Drivningstryck: Kan ej mätas. I fall trycknivån är fel helt och hållet (dragkraft eller drivhastighet är mindre än normalt) ska drivpumpens fastställda tryckgränspatroner ersättas på nya motsvarande patroner.

Tryckgränsmätning ska alltid ske av auktoriserad AVANT-service.

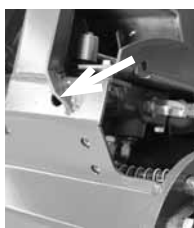
9. ATT REGLERA HYDRAULIKSYSTEMETS TRYCK

I fall hydrauliksystemets tryck visar fel vid tryckmätning, kan trycknivån regleras. Regleringspunkterna visas på följande bilder.

Lastarm: Vid ventilens huvudtrycksbegränsning ska lastarens tryck regleras. Regleringsskruven ligger fram under ventilens proppmutter, reglering vid sexkantsskruven.



Externhydraulik: Externhydraulikens tryck ska regleras vid justerad tryckgränspatron bakåt vid högra framhjulet. Skruven under skydden ska regleras med sexkantnyckeln.



Drivningstryck: Kan inte regleras. Om det är stora skillnader jämfört med rekommenderingsvärdena, ska det ersättas med nya fastställda tryckgränspatroner.



REKOMMENDERINGSVÄRD ENA FÖR HYDRAULIKTRYCK FÅS EJ ÖVERSTIGAS! ÖVERSTIGNING KAN LEDA TILL PUMP-, CYLINDER- ELLER DRIVMOTORSKADOR!



GARANTIN TÄCKER EJ ÖVERSTIGNING AV HYDRAULIKTRYCKENS REKOMMENDERINGSVÄRDEN!

10. ATT SMÖRJA MASKINEN

Det är mycket viktigt att smörja maskinen regelbundet för att undvika slitage på lederna. Flest smörjbara leder finns på lastarmen. På standardmodellerna finns det tillsammans 10 st smörjnipllar. På sidan 20 visas smörjniplarnas positioner.

11.-19. SERVICEPUNKTER

Lastaren **AVANT 218** har utrustats med Kohler bensinmotor V18S. Lastaren **AVANT 220** har utrustats med Kohler V20S bensinmotor. Läs exakt information för motorservice på Kohlers egna instruktionsböcker som levereras med lastaren.

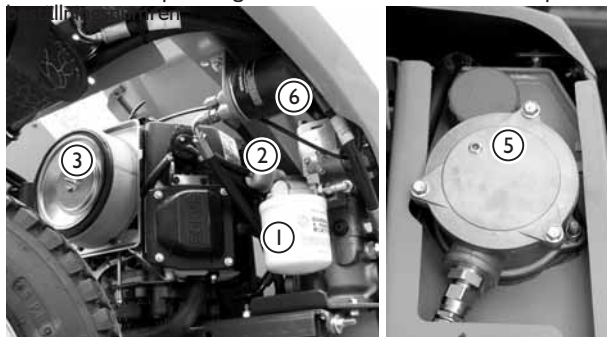
12. ATT BYTA MOTOROLJAN



Vid motorolja byte må den gamla oljan tappa ur genom tömningsoleslang på bilden.

FILTERPLACERING

Nedan visas filterplacering med reservdelsnumren och kompletta filterpaketer för varje maskin med

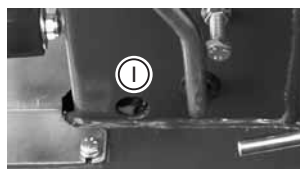
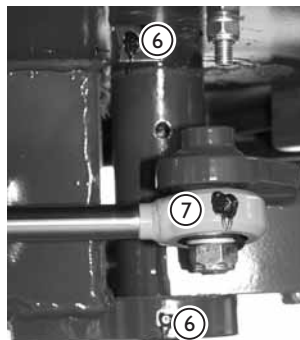
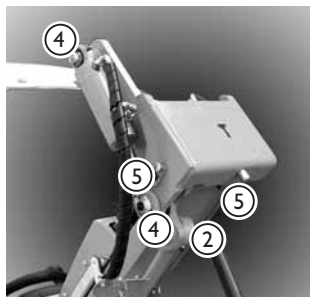
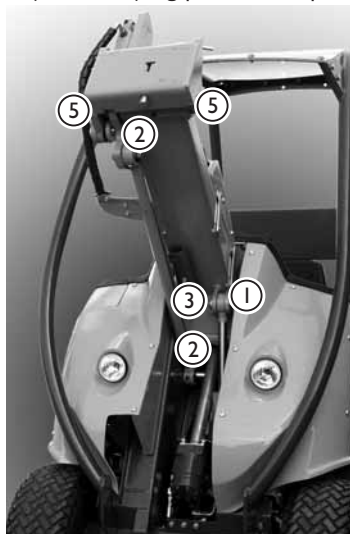


1. Hydr. tryckfilter
2. Bränslefilter
3. Luftfilterpatron
4. Luftfilter, premiär
5. Hydrauloljefilter, retur
6. Motoroljefilter

AVANT 218/220	
64825	Luftfilterpatron
64826	Luftfilter, premiär
74093	Hydrauloljefilter, retur
64807	Hydr. tryckfilter
64827	Bränslefilter
64824	Motoroljefilter
A3958	Ventilationsfilter för oljenivåsticka
64828	Tändstift

SMÖRJNING

Följande smörjningspunkter finns på maskinen:



1. Lyftcylinder nedåt och uppåt (2 st)
2. Parallellföringsstänger nedåt och uppåt (2 st)
3. Lastarmens tappar
4. Tiltcylinder (2 st)
5. Snabbkopplingsramens tapp
6. Midjan
7. Styrningscylinder (2 st)

BRÄNSLEPÅFYLLNING

Kontrollera bränslenivån och fyll på vid behov bränslebehållaren. Använd ej blandning med bensin och olja eller oren bensin. Se till att inte skräp, damm eller vatten kommer ner i tanken. Var försiktig och lås tanklocket efter bränslepåfyllning.



SE TILL ATT INTE BRÄNSLET KOMMER UTANFÖR. TORKA BORT OMEDELBART. TÄNK PÅ BRANDRISKEN.



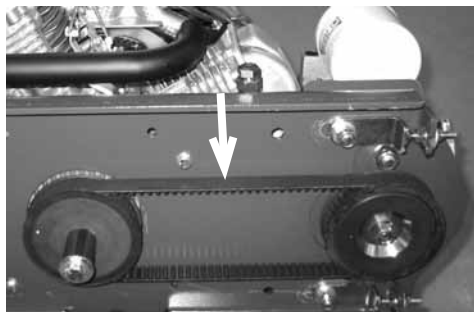
STANNA OCH LÅT MOTORN SVALNA INNAN DU FYLLER PÅ BRÄNSLE! HÅLL MOTORN LÅNGT FRÅN ÖPPEN ELD!



FYLL TANKEN EFTER ANVÄNDNING FÖR ATT HINDRA KONDENSERINGVATTEN I TANKEN MED MÖJLIG MOTORSKADA SOM FÖLJD.

MOTORNIS TANDREM

AVANT 218/220 är utrustade med en tandrem som ska koppla motorn till hydraulpumparna. Remmen kan släppa lite och kräver spänning. Det finns ett hjul på lastarens golv där remmens spänning kan justeras. Remmen kan spännas 9 mm genom att pressa på remmen med 70 N kraft (se på bilden). För att öka eller minska spänningen, använd justerskruven.

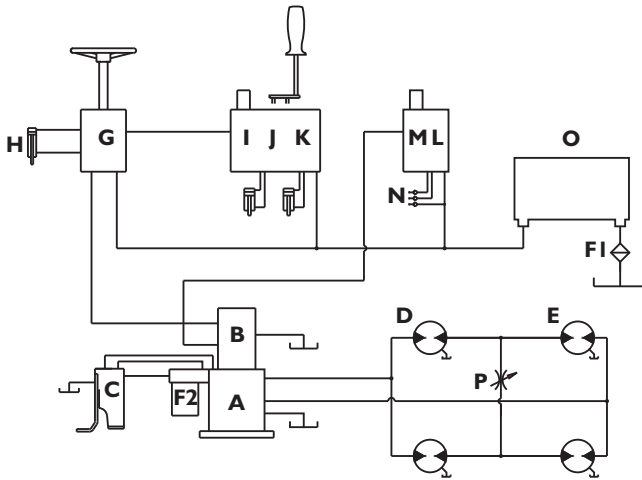


STANNA MOTORN FÖRE TANDREMENS SPÄNNING



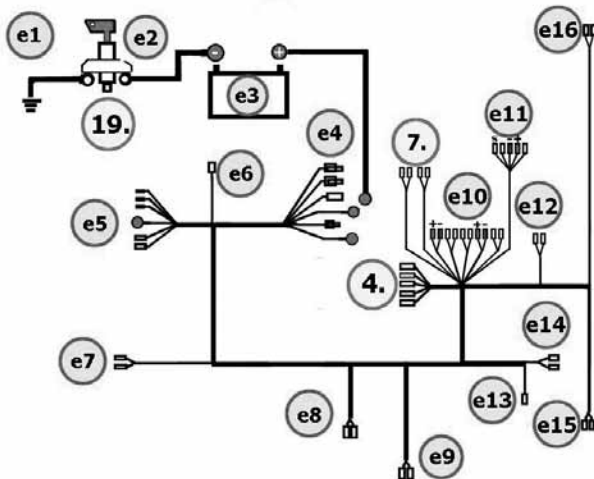
OM TANDREMEN ÄR FÖR SPÄND, SÅ ATT DEN "VISSLAR", LOSSA OMEDELBART REMMEN OCH JUSTERA DEN KORREKT. EN FÖR HÅRT SPÄND REM KAN SKADAS OCH ÄVEN ORSAKA SKADA PÅ HYDRAULPUMPARNA.

HYDRAULSCHEMA



- A. Drivlinjens variabelpump + integrerad fördelningspump
- B. Dubbelkuggjulspump
- C. Drivpedalventil
- D. Drivmotorer, fram
- E. Drivmotorer, bak
- F. F1-Hydrauloljefilter retur
F2-Hydr. tryckfilter
- G. Orbitrol styrningsventil
- H. Styrcylinder
- I. Kuggjulspump I. tryckjustering, tryckbegränsningsventil
- J. Lastarmens lyftcylinder riktningventil
- K. Tiltcylinders riktningventil
- L. Kuggjulspump 2. tryckjustering, tryckbegränsningsventil
- M. Externhydraulikens pedalventil, riktningventil
- N. Externhydraulikens snabbkopplingar
- O. Oljekylare
- P. Avlösningventil för driving

ELSCHEMA



- e1. Jordningskabel
- 19. Huvudströmbrytare, jordning
- e2. Jordningskabel för batteriet
- e3. Batteriet 12 V
- e4. Startmotor
- e5. Strömregulator
- e6. Bränsleslutareventil
- e7. Oljekylarens fläkt
- e8. Backsignal (extra utstyr)
- e9. Backbrytare (extra utstyr)
- 4. Tändlås
- 7. Säkringsdosa
- e10. 12 V uttag. Ljussbrytare. Laddningslampa. Timräknare. Signalhornbrytare.
- e11. Termometer (extra utstyr)
- e12. Signalhorn
- e13. Termometergivare för motor
- e14. Termostatgivare 60 °C för oljekylare
- e15. Arbetsljus
- e16. Arbetsljus

FELSÖKNING

Nedan följer de mest allmänna problemen med lösningar. I motorns instruktionsbok (Kohler) kan du hitta fler lösningar för möjliga motorproblem.

Problem	Orsak	Lösning
Anslutet redskap fungerar inte när man trycker på reglaget av externhydraulik	Redskapets hydraulslangar är inte tillkopplade eller de har kopplats i fel snabbkoppling. Felaktiga eller skadade snabbkopplingar.	Kontrollera att slangarna är kopplade i snabbkopplingar, byt slangar i kopplingarna om nödvändigt. Externhydraulik har dubbelverkande tryckkopplingar (2 st hondelar) och en returkoppling (manlig). Operationsriktning av redskapet beror på hur slangarna har tillkopplats i snabbkopplingarna. Byt till nya snabbkopplingar.
Motorn startar inte.	Bränslet är slut. Reglaget av externhydraulik I står i låsställning (Spak nr. 14. Sidorna 10 och 14).	Fyll på bränsle. Starta motorn. Tryck reglaget till vänster i neutral ställning.
Redskapets slangar går inte i snabbkopplingarna.	Det finns mottryck i externhydrauliklinjen.	Tryck reglaget till externhydraulik vänster-höger några gånger för att lossa trycket.
Lastaren rör sig efter det att man har dragit åt handbromsen.	Pinnarna i parkeringsbroms-mekanismen har inte låst sig i hjulen.	Kör sakta fram- eller bakåt för att låsa bromsen. Gör detta i omvänt ordning för att lösgöra bromsen.



AVANT[®]
AVANT TECNO OY

www.avanttecno.com

e-mail: sales@avanttecno.com

Vi reserverar oss rätten för tekniska förändringar.

Ylötie 1
FIN-33470 YLÖJÄRVI
FINLAND

Tel. +358 3 347 8800

Fax +358 3 348 5511